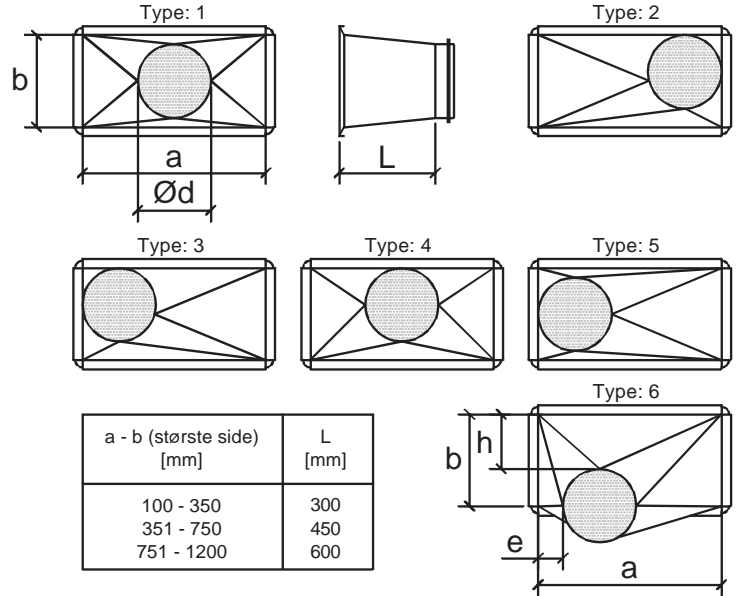


## SORU-Overgangsstykke



### SORU - Overgangsstykke



Overgangsstykket anvendes ved overgange imellem rektangulær og cirkulær i kanak-systemet.

De 2 ender kan forskydes i forhold til hinanden.

Standard er de forsynet med LS-skiner i rektangulær ende og airtight i cirkulær ende.

## Ordreseksempel

SSR	500	300	500	400	450	1	-	-	LS
Produkt									
a i mm									
b i mm									
c i mm									
d i mm									
L i mm									
Figur 1-6									
e i mm									
h i mm (e+h angives kun ved figur 6)									
Samlingsmetode									